

EN TLR331016 – ALUMINUM BELLCRANK ASSEMBLY
DE TLR331016 – ALUMINIUM STEUERHEBEL MONTAGE
FR TLR331016 – ASSEMBLAGE DES RENVOIS DE DIRECTION EN ALUMINIUM
IT TLR331016 – ASSEMBLAGGIO SQUADRETTE IN ALLUMINIO
ES TLR331016 – MONTAJE DE LOS PIVOTES DE DIRECCIÓN EN ALUMINIO

1



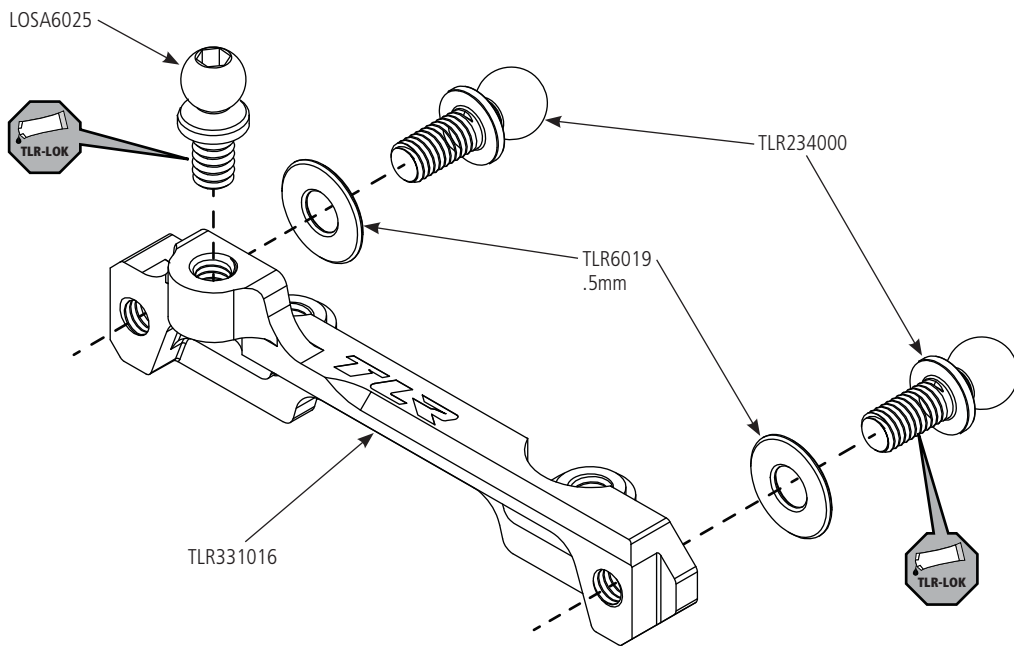
LOSA6025 x 1
4-40 x .215"



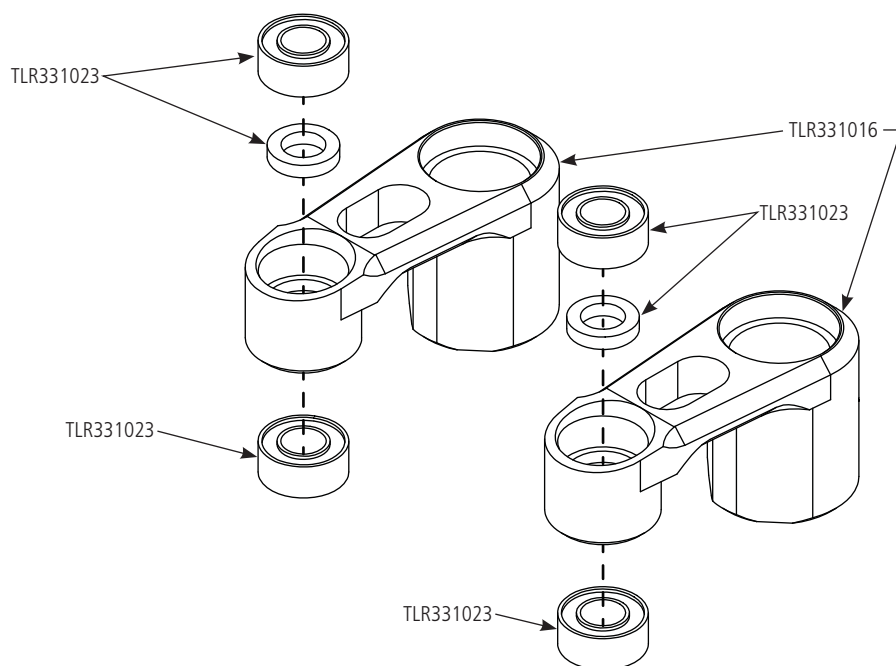
TLR234000 x 2
M4.8 x 6mm



TLR6019 x 2
.5mm



2





TLR5904 x 2
M3 x 12mm

